



АВК Групп

Индивидуальный предприниматель Князева Светлана Николаевна

346516 Ростовская область, г.Шахты,

ул. Горовца, д. 17

ОГРНИП 321619600095950 от 14.05.2021 г. Счёт №: 40802810002500131583 ИНН: 615530159084

Название: ТОЧКА ПАО БАНКА "ФК ОТКРЫТИЕ" ИНН: 7706092528 КПП: 770543002 БИК: 044525999 Город: Москва Корр. счёт: 30101810845250000999 в ГУ БАНКА РОССИИ ПО ЦФО

Тел.: 8-920-75-76-477, 89286193969. E-mail: avk161.ru@mail.ru, avk.group.rf@mail.ru

Предлагаем металлические контейнеры различного назначения. Цены на 05.04.2023год.

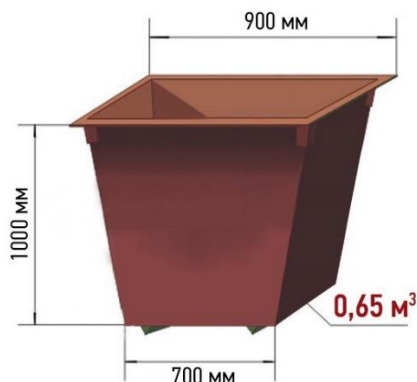


Контейнер мусорный объём 0,5 м3

Цена -8500 руб.- 1.5мм

9800руб.-2мм

По запросу -3мм



Контейнер мусорный объём 0,65 м3

Цена – по запросу 1.5мм

По запросу -2мм

По запросу -3мм



Контейнер мусорный объём 0,75 м3

Цена по запросу -1.5мм

11900руб. -2мм

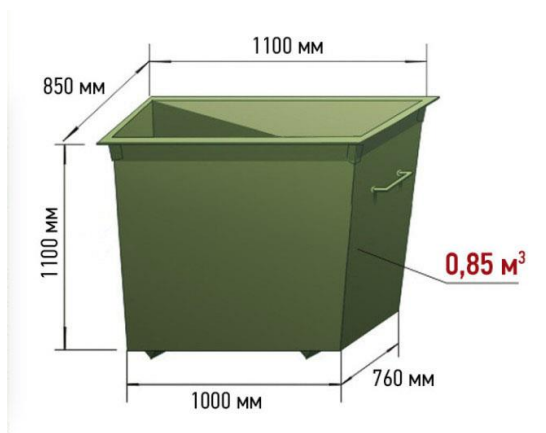
По запросу -3мм

Контейнер сваривается из стальных листов марки СТЗ толщиной от 1,5 мм до 3 мм. Мусорный бак обваривается сплошным швом и имеет цельную жесткую конструкцию. Обрамление контейнера по верхнему краю — уголок 40x40 мм. Ребра жесткости также имеют усиление длиной 70 мм из уголка 40x40 мм. В основании контейнера приварены ножки из уголка 40x40 мм. Контейнер стандартно окрашен в зеленый цвет и внутри окраска занимает не более 150 мм.

Крышка одностворчатая -2300руб.толщина металла 1.5мм

Крышка двустворчатая -2100руб.толщина металла 1.5мм.

Колеса: 200мм-4600руб., 160мм-3000руб., 125мм-2300руб.



Контейнер для мусора объём 0,85 м³

Цена 9200 руб. -1.5мм

11800 руб. -2мм

12 900руб. -3мм

Контейнер 0,85м³ Российский аналог евроконтейнера для твердых бытовых отходов, изготавливается для специальной техники с задней загрузкой, захваты располагаются на 200мм ниже от верха контейнера и строго по середине. Как правило данный тип баков приобретается с крышкой и колесами, крышка контейнера плотно прилегает к контейнеру, загнута по всему периметру и укомплектовывается ручкой, колеса ставятся на усмотрение заказчика, но, как правило, рекомендуется установка большегрузных моделей.



Контейнер мусорный объём 1,1 м³

Цена 17 200 руб. -1.5мм

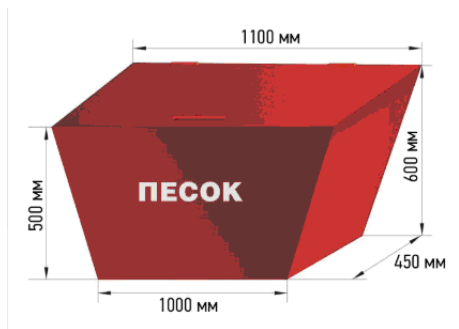
18 700 руб. -2мм

21 050 руб. -3мм

Контейнер 1,1м³ Российский аналог евроконтейнера для твердых бытовых отходов, изготавливается для специальной техники с задней загрузкой, захваты располагаются на 200мм ниже от верха контейнера и строго по середине. Как правило, данный тип баков укомплектован крышкой и колесами, крышка плотно прилегает к контейнеру, загнута по всему периметру, колеса D 160 мм (два поворотных и два неповоротных). Окрашивание контейнера изнутри занимает 15 см.

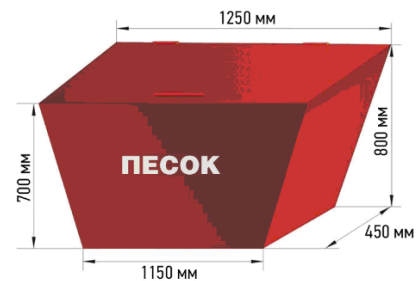


Комплект из 3 контейнеров металлических 0,75 м³ для раздельного сбора мусора - для бумаги, пластика, стекла -цена 44880руб.



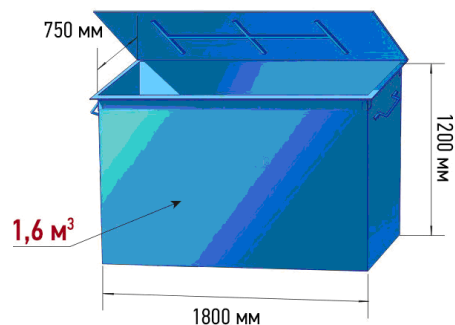
Ящик металлический пожарный объём 0,3 м3 Цена 8500руб.

Ящик сваривается из металлических листов марки СТЗ толщиной 1,5 мм. Ящик для песка обваривается сплошным швом и имеет цельную жесткую конструкцию. Ящик стандартно окрашен в красный цвет и внутри окраска занимает не более 150 мм, с надписью ПЕСОК на лицевой стороне.



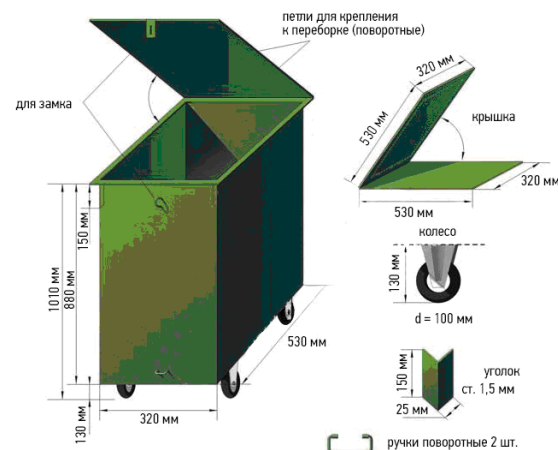
Ящик металлический пожарный объём 0,5 м3 Цена 10200руб.

Ящик сваривается из металлических листов марки СТЗ толщиной 1,5 мм. Ящик для песка обваривается сплошным швом и имеет цельную жесткую конструкцию. Ящик стандартно окрашен в красный цвет и внутри окраска занимает не более 150 мм, с надписью ПЕСОК на лицевой стороне.



Контейнер для нефтешлама 1.6 м3

Контейнер состоит из следующих элементов: - крышка, стенки и дно контейнера - листовая сталь толщиной 2,0мм - усиление по периметру уголком 40x40 мм - элементы соединяются методом электросварки - контейнер покрашен с наружной и внутренней стороны - ручки по бокам слева и справа на контейнере, а также на крышке, крышка прикреплена к корпусу в 4 точках. Конструкция и цвет контейнера могут быть изменены по желанию заказчика. Цена 29900руб.



Контейнер судовой. Цена 11500руб.

С Уважением, Светлана Николаевна Князева!



